



[fish.weda.de/de](http://fish.weda.de/de)

Pez.Ti





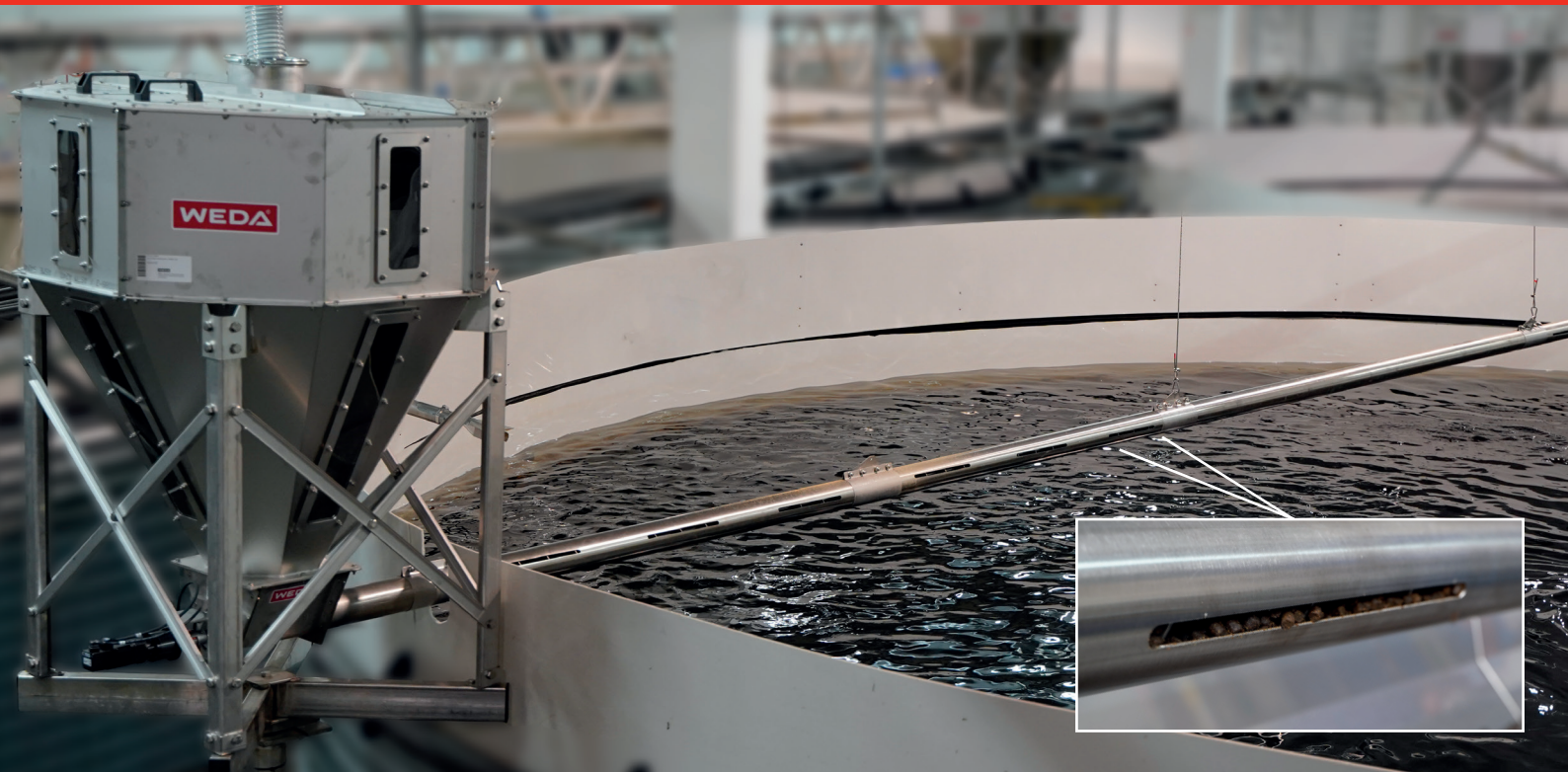


## Tecnología inteligente para la alimentación de peces y camarones

Los piscicultores enfrentan varios problemas al alimentar a los peces. Dependiendo de la edad de los peces, se suministra los pellets de alimento en diferentes tamaños. Para un crecimiento óptimo de los peces y/o camarones, el tamaño de los pellets se debe aumentar lentamente. Los pellets de alimentación son sensibles, por lo que pueden dañarse durante el transporte; eso econocible por sus componentes finos de harina que se descargan en la piscina. Dado que los peces no consuman la harina, se hunde hasta el fondo del tanque y lo ensucia. Además, los sistemas de transporte de aire comprimido disponibles en el mercado ocupan mucho espacio, son costosos y lentos. Altas pérdidas de alimento y mayores costos de clarificación merman el rendimiento.

Basado en nuestras décadas de experiencia en el campo de la tecnología de alimentación hemos desarrollado una solución óptima con la que los pellets de alimentación cuales en las recetas cambian constantemente, pueden ser transportados suavemente en largas distancias sin ningún uso de aire. Se coloca un dosificador seco junto a las grandes peceras. Este está equipado con un sinfin montado encima de toda la pecera. Al principio y al final del gusano hay ranuras a través de las cuales la alimentación se dosifica en el tanque. Las ranuras en el tornillo están diseñadas de tal manera que la cantidad de alimento dosificada disminuye desde el exterior hacia el interior. Esto asegura una alimentación óptima de los peces, ya que la comida solo se cae en el camino del pez y no en el medio.

- Sin emplear aire
- Instalación de tecnología de pesaje y transporte que ahorra espacio
- Alimento porciones pequeñas, basadas en las necesidades, con precisión en todo momento
- Mayor ingesta de alimento
- Menor pérdida de forraje



- **Reducción del esfuerzo de clarificación**
- **Comida siempre fresca**
- **Higiénico**

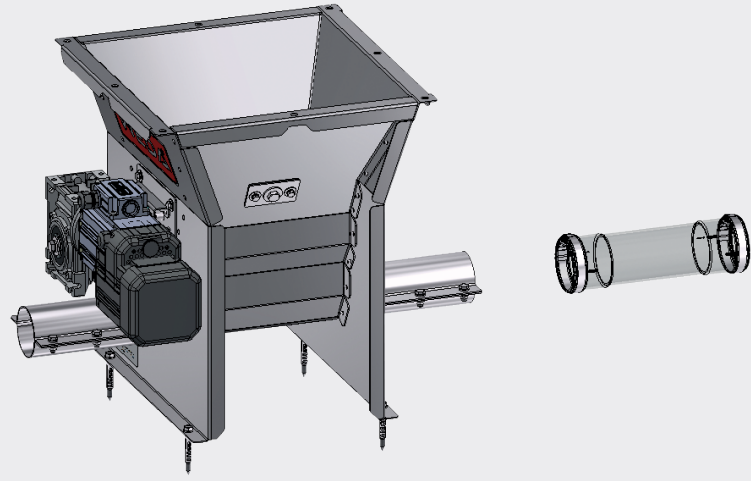
Los peces hacen sus rondas en el recipiente y, por lo tanto, crean una succión en el medio. Debido a esta succión, existe el riesgo de que los pellets en el centro del tanque no sean consumidos por los peces y bombeados fuera del contenedor a través del desagüe ubicado allí. La solución de WEDA

no solo ahorra alimento, sino también reduce el esfuerzo de clarificación y, por lo tanto, los costos operativos. Además, la higiene se mejora significativamente, ya que siempre hay alimento fresco disponible.





# Perfecto para un crecimiento óptimo



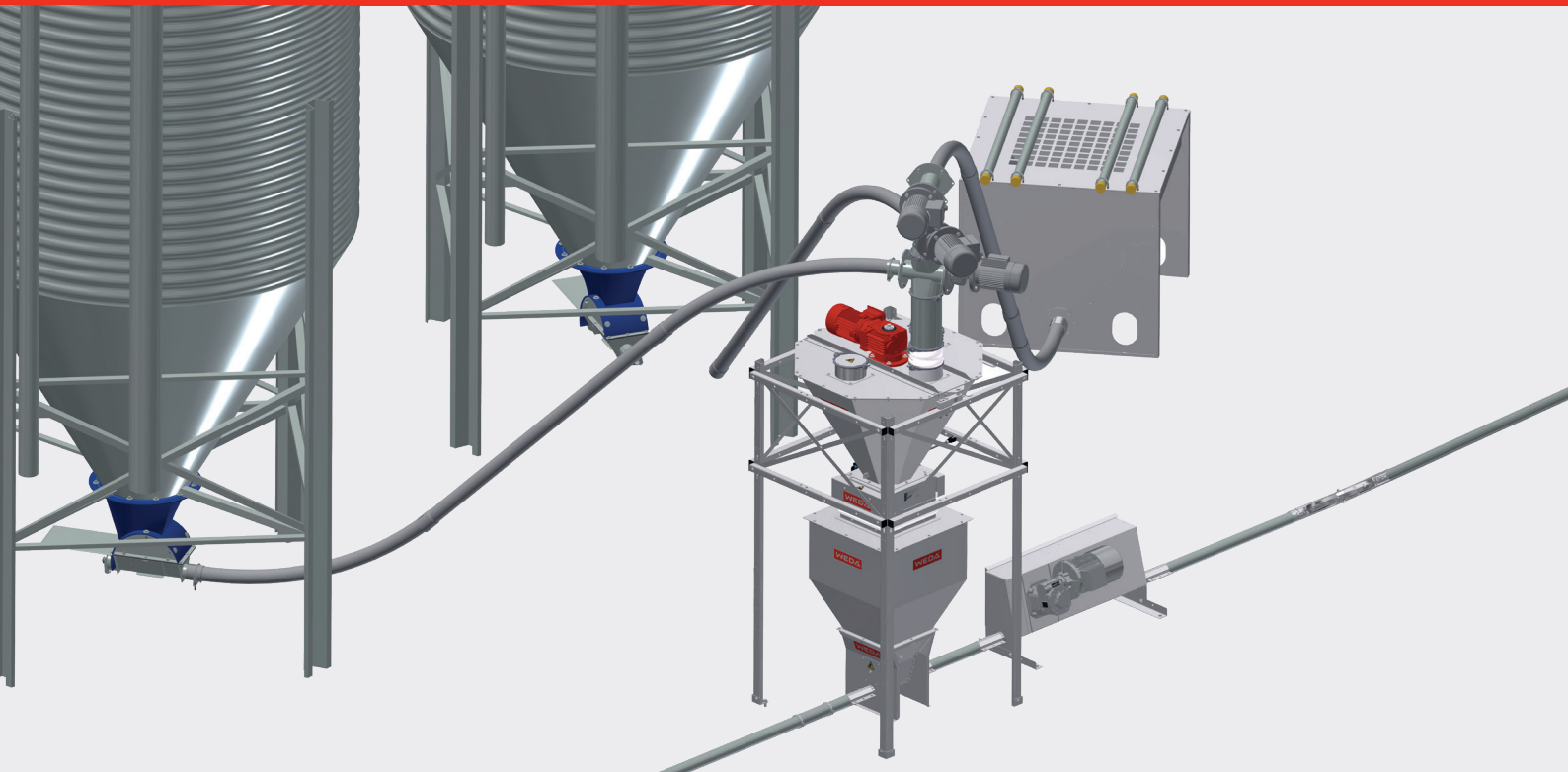
## Tecnología comprobada- ahora también para peces y camarones

Todos los componentes relevantes para el sistema están hechos de acero inoxidable, los bajantes están hechos de PVC resistente. La espiral transportadora integrada en la tolva de alimentación garantiza el transporte continuo de diferentes fracciones de pellets desde la unidad de pesaje hasta el sistema transportador de cadena. El dispensador de alimento y la unidad de pesaje están equipados con recipientes cerrados para evitar que la humedad entre en el alimento almacenado.

La boquilla de entrada montada en los contenedores permite la dosificación higiénica de los pellets hacia al tanque

- **Materiales comprobados**
- **Alta resistencia a la corrosión**
- **Transporte y dosificación higiénicos**





## Alimentación con DryComp

- Transporte cuidadoso
- Alta precisión de pesaje
- Pesaje y transporte según receta
- Pesaje y alimentación simultáneos
- Control a través de Excellent 4PX- software propio de WEDA

El sistema DryComp es el corazón del equipo de WEDA, que proporciona una composición equilibrada y basada en las necesidades de alimentación en función de la etapa de crecimiento del pez.

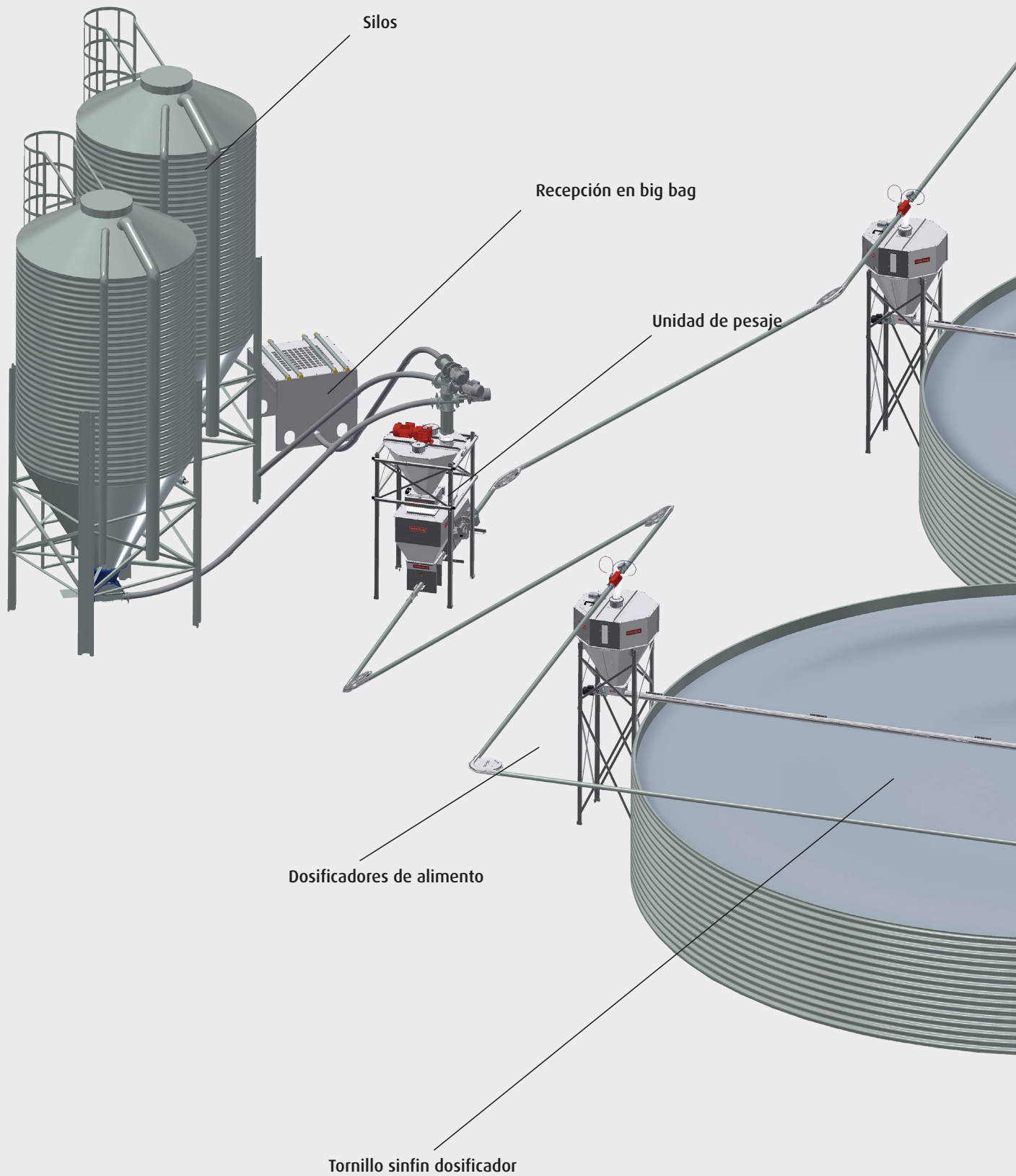
Los pellets son pesados por la unidad de pesaje y entregados a los respectivos tanques de peces a través de la tecnología de transporte sin dañarlos. Dependiendo del tamaño de la instalación, dos sistemas de pesaje pueden operar en paralelo para permitir pesaje y suministro a mayor escala. El pesaje de pellets se realiza con una resolución de hasta 10 g.

El sistema DryComp maneja cada receta respectiva a través de la computadora de alimentación Excellent 4PX, en la que se integra las especificaciones de las curvas de alimentación.

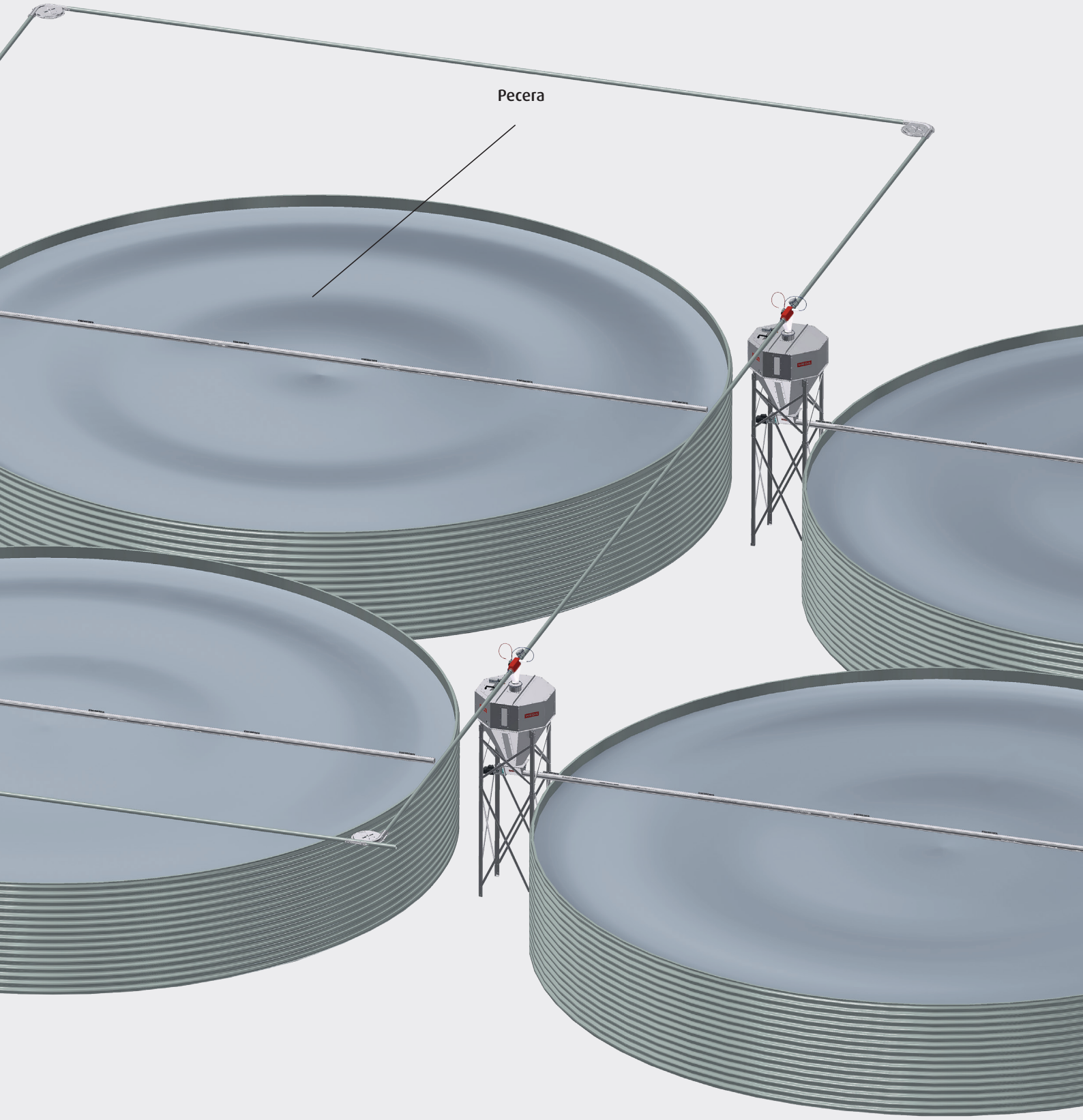




# Descripción general del sistema





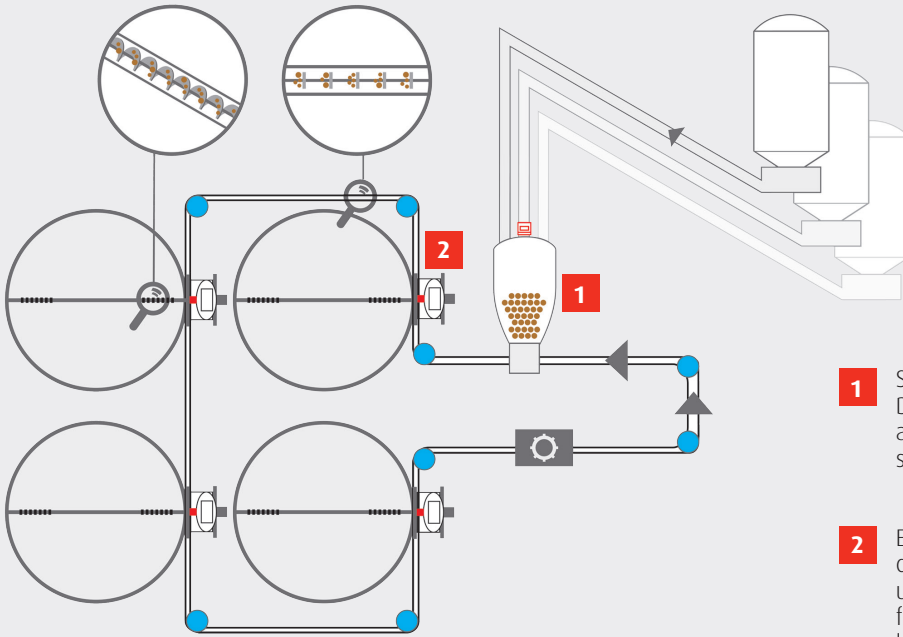


Pecera





# Alimento fresco en todo momento

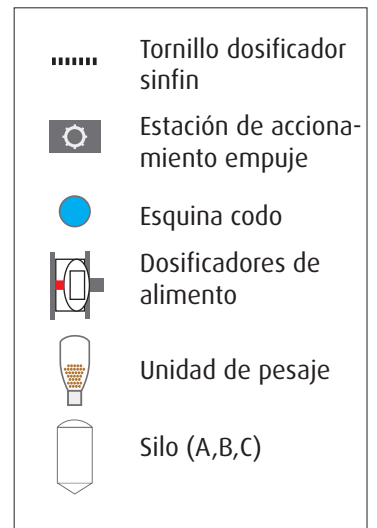


- 1** Se sacan los pellets de los silos y se pesan. Desde allí, transporta la cadena transportadora a los dosificadores de alimento. Este proceso se puede repetir varias veces al día.
- 2** El número de dosis en las peceras es especificado por el cliente para cada sistema individualmente configurado. La alimentación se dosifica a través de los dosificadores por encima de la pecera a través de ranuras en el tubo.

## Alimentación óptima en todo momento

En la acuicultura, es muy común la aplicación de aire a presión en los sistemas de transporte, en el que el aire comprimido se empuja a través de las tuberías. Una desventaja importante de estos sistemas es que los tanques de peces solo se abastecen uno tras otro. Por ejemplo, una alta ingesta de alimento por parte de los peces puede llevar a tiempos de espera más largos hasta que se vuelva a suministrar en su tanque.

Con el sistema de alimentación de peces de WEDA, este problema se resuelve. Cada tanque de peces cuenta con su propia tolva. Esto da como resultado una alimentación continua dependiendo del tamaño y el ciclo de alimentación de los peces. Así se pueden dosificar porciones pequeñas y frescas de alimento en todo momento.





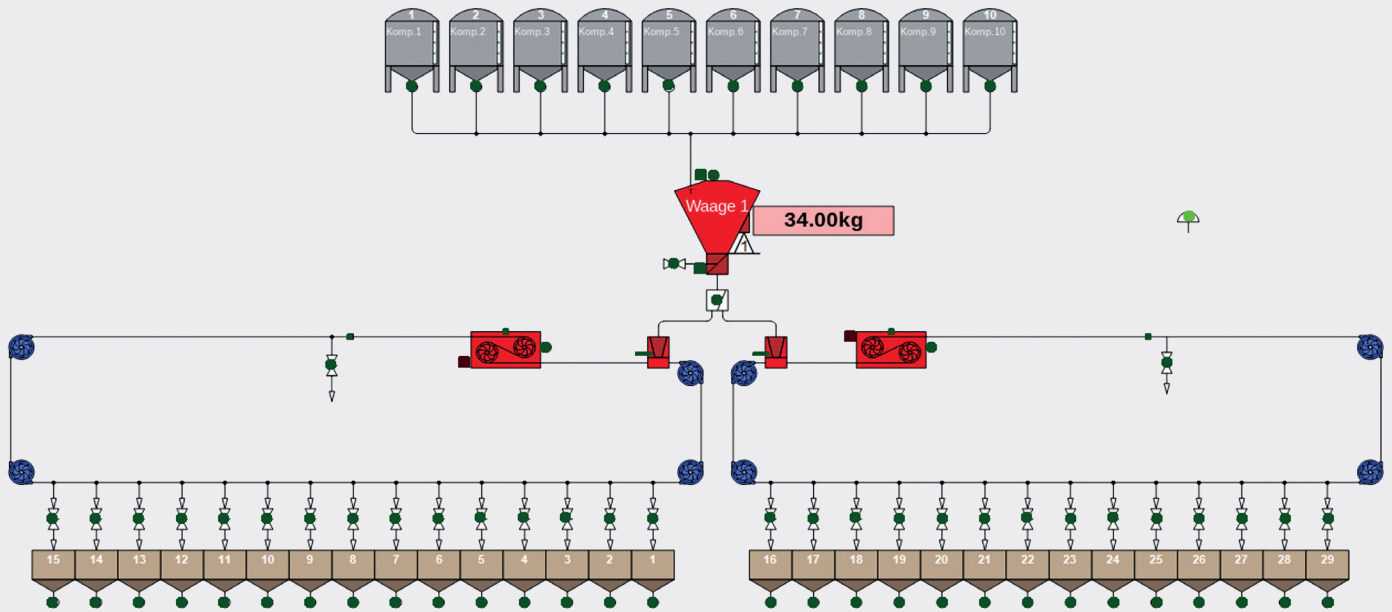


## Llenado de tolvas

- **Suministro conforme a curva de alimentación**
- **Suministro preciso a las tolvas**
- **Dosificación simultánea**
- **Válvulas automáticas arriba de las tolvas**

Los pellets almacenados en los silos se transportan mediante tornillo sinfin en una relación cuantitativa (receta de alimentación) y se dosifica en la unidad de pesaje. De allí sigue el trayecto en tubo con cadena-disco a las tolvas juntas a las peceras y luego será dosificado; alimentación de pez o camarón- automatizada con válvulas computarizadas.

Mientras que la primera receta de alimento se transporta a las peceras y se dosifica, el sistema ya puede preparar una nueva receta y luego enviarla a los dosificadores secos deseados. El pesaje y la dosificación se realizan por separado para cada tolva. Después de llenar el último recipiente, el sistema se apaga automáticamente o el llenado del dosificador comienza de nuevo según el ciclo.



## Tecnología de control moderna

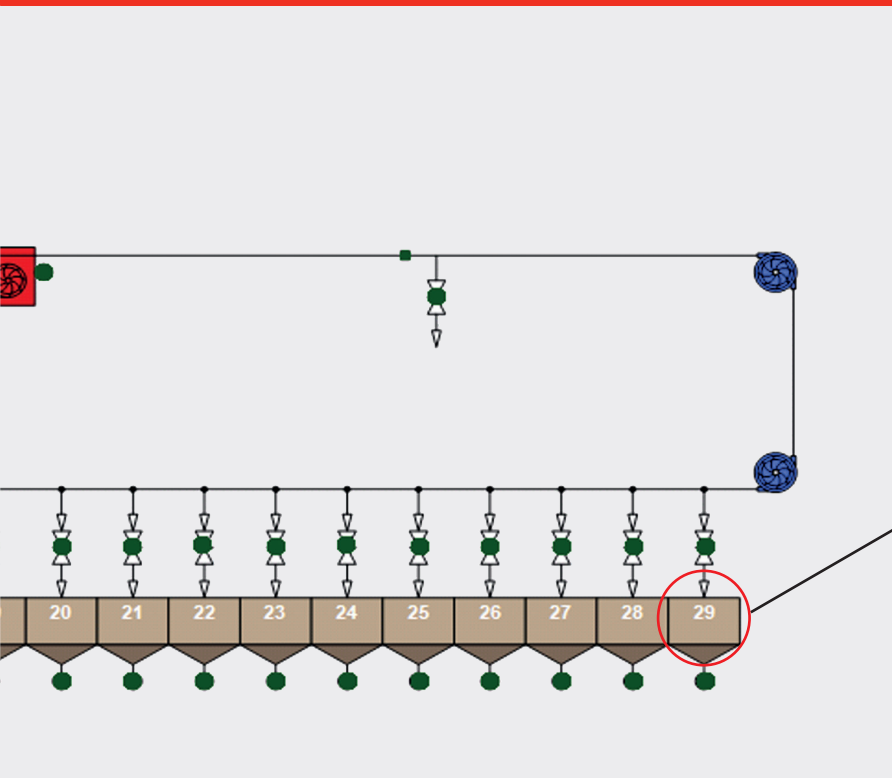
Excellent 4PX es un sistema de control rentable basado en Linux que controla eficientemente todos los procesos de alimentación de peces. El sistema de control está diseñado internamente por WEDA y, por lo tanto, garantiza poca necesidad de cambio de hardware y entrega de piezas de refacciones a largo plazo.

Con los símbolos comprensibles, el sistema puede ser operado con facilidad. Utilizando la visualización de imágenes de proceso específicas para el cliente, se pueden realizar ajustes rápida y fácilmente en el sistema. Los derechos de entrada se pueden definir específicamente para cada usuario y un libro de registro integrado permite el seguimiento al historial.

El Excellent 4PX también toma en cuenta la temperatura del agua durante la alimentación en función de curvas de alimentación preprogramadas. Con la curva de alimentación se cubre, tanto la composición de los alimentos (receta), así como la cantidad de alimento que un pez consume en el transcurso de su vida, dependiendo del peso planeado. Con estos valores, se crea una curva de alimentación en la computadora, la cual permite el manejo automatizado.

- **Desarrollado internamente en WEDA**
- **Iconos fáciles de comprender**
- **Visualización individuales de imágenes de proceso**
- **Uso interactivo**
- **Derechos de entrada por usuario**
- **Reportes**





		Hora	%	kg
Pedido activado	<input checked="" type="checkbox"/>			
Número actual de animales	10000	1	10	0.061
Peso actual del animal	1.99 g	2	10	0.061
Biomasa	19.90 kg	3	10	0.061
AS Cantidad por animal	0.220 g	4	10	0.061
Importe del AS del día	2.200 kg	5	10	0.061
		6	10	0.061
Factor apetito	67.00 %	7	10	0.061
		8	10	0.061
Ajus AS	1.474 kg	9	10	0.061
Cantidad activo	2.133 kg	10	10	0.061
		11	10	0.061
		12	10	0.061
		13	10	0.061
Agua Temperatura	2 °C	14	10	0.061
Cantidad del pedido	25 kg	15	10	0.061
Mezclas A	1	16	10	0.061
Mezclas B	2	17	10	0.061
% de receta A en la mezcla	100 %	18	10	0.061
		19	10	0.061
Iniciar dosificación	14:26:58 h	20	10	0.061
Número de	2 / 5	21	10	0.061
Cantidad	0.0333 kg	22	10	0.061
		23	10	0.061
		24	10	0.061

- **Ajuste de la cantidad de alimento según el factor de apetito**
- **Control remoto con la aplicación W-Mobile a través de un teléfono inteligente / tableta**
- **WEDA-Service puede, a petición, iniciar sesión en el sistema**

Una característica opcional del Excellent 4PX es el llamado factor de apetito: las curvas y cantidades de alimentación se pueden corregir con este factor dependiendo del comportamiento de los peces. La cantidad de alimento se puede calcular fácilmente a través de la visualización de la planta.

Al Excellent 4PX también se puede acceder a través de un teléfono inteligente o tableta utilizando la aplicación W-Mobile. De esta manera, es posible que el usuario Inicie sesión en el sistema desde cualquier parte del mundo.

A petición, el equipo de servicio de WEDA puede conectarse a la computadora de control a través de Team Viewer y ayudar con la configuración o en la solución de un problema.



01\_23.ES

Image Cover:  
iStock/DaveAlan

Toda la información está sujeta a cambios.  
Cambios posibles en cualquier momento.



**WEDA**  
**Dammann & Westerkamp GmbH**  
Am Bahnhof 10 · 49424 Lutten  
Germany

Phone: +49 4441.8705.0  
Fax: +49 4441.5500  
Email: [info@weda.de](mailto:info@weda.de)  
Internet: [www.weda.de](http://www.weda.de)